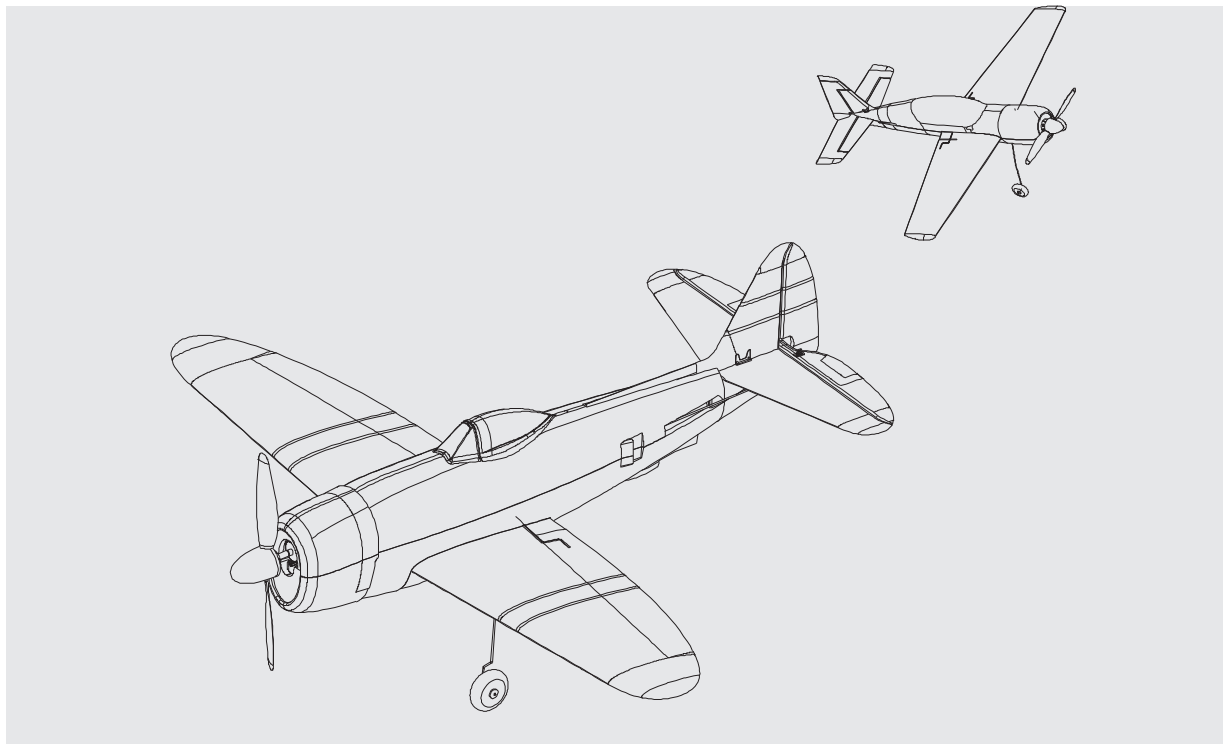


Bedienungsanleitung

P47 und ***Yak54***

4 Kanal



Artikel-Nr.: 24027 / 24028

CE



WARNUNG!

Dieses Modell ist kein Spielzeug,
nicht geeignet für Kinder unter 14 Jahren!

Einführung

Sehr geehrter Kunde, sehr geehrte Kundin,

Wir bedanken uns für den Kauf des RC - Flugzeugs der Firma AMEWI. Mit diesem Modell haben Sie ein Produkt erworben, welches nach dem heutigen Stand der Technik gefertigt wurde. Das Produkt erfüllt die Anforderungen der geltenden europäischen und nationalen Richtlinien. Die CE-Konformität wurde nachgewiesen, die entsprechende Erklärungen und Unterlagen sind beim Hersteller hinterlegt.

Konformitätserklärung

Hiermit erklärt AMEWI Trade e.K., dass dieses Produkt den grundlegenden Anforderungen und den übrigen einschlägigen Bestimmungen der Richtlinie 1999/5/EG entspricht. Das Produkt ist konform nach den Richtlinien der R&TTE.

Bei Fragen zur Konformität, wenden Sie sich an AMEWI Trade e.K., Nikolaus-Otto-Str. 6, 33178 Borchen, Fax: +49 (0)5251 / 2889659, Email: info@amewi-trade.de

Diese Bedienungsanleitung gehört zu diesem Produkt. Sie enthält wichtige Hinweise zur Inbetriebnahme und Handhabung. Heben Sie deshalb diese Bedienungsanleitung zum Nachlesen auf! Achten Sie hierauf, auch wenn Sie dieses Produkt an Dritte weitergeben.

Das Produkt ist kein Spielzeug, es ist nicht für Kinder unter 14 Jahren geeignet!

Bedenken Sie, dass die Bedienung und der Betrieb von ferngesteuerten Modellflugzeugen schrittweise erlernt werden muss! Wenn Sie noch nie ein solches Modell gesteuert haben, so fangen Sie besonders vorsichtig an und machen Sie sich erst mit den Reaktionen des Modells auf die Fernsteuerbefehle vertraut. Haben Sie Geduld!

Um einen gefahrlosen Betrieb sicherzustellen, müssen Sie als Anwender diese Bedienungsanleitung beachten!

Schäden, die durch unsachgemäße Handhabung oder Nichtbeachtung dieser Bedienungsanleitung verursacht werden, können nicht im Rahmen der gesetzlichen Gewährleistung behandelt werden! Ferner sind normaler Verschleiß bei Betrieb und Unfallschäden von der Gewährleistung ausgeschlossen. Für Sach- und Personenschaden, die durch unsachgemäße Handhabung oder Nichtbeachtung dieser Bedienungsanleitung verursacht werden, übernehmen wir keine Haftung!

Sehr geehrter Kunde, sehr geehrte Kundin, diese Sicherheitshinweise dienen nicht nur zum Schutz des Produkts, sondern auch zu Ihrer eigenen Sicherheit und der anderer Personen. Lesen Sie sich deshalb dieses Kapitel sehr aufmerksam durch, bevor Sie das Produkt in Betrieb nehmen!

Wir wünschen Ihnen viel Spaß mit Ihrem neuen RC-Modell!

Hinweise zum Umgang mit Li-Po Akku:

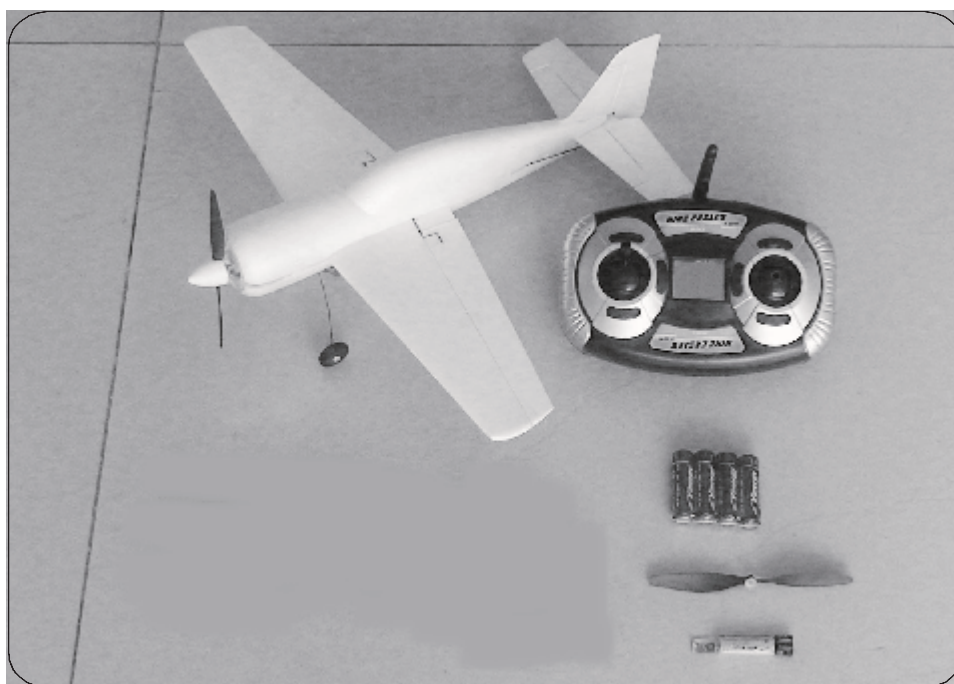
Lithium-Polymer Akkus sind wesentlich empfindlicher als herkömmliche Alkali-, NiCd- oder NiMH-Akkus, die sonst bei Funkfernsteuerungen verwendet werden. Die Vorschriften und Warnhinweise des Herstellers müssen deshalb genauestens befolgt werden. Bei falscher Handhabung von Li-Po Akkus besteht Brandgefahr. Beachten Sie immer die Herstellerangaben, wenn Sie Lithium-Polymer Akkus entsorgen

- Verwenden Sie zum Laden des Akkus nur das mitgelieferte Ladegerät.
- Akkus keinesfalls öffnen oder aufschneiden, nicht ins Feuer werfen, von Kinder fernhalten.
- Schützen Sie den Akku vor mechanischer Belastung (Biegen, Drücken, Quetschen etc.)
- Laden Sie den Li-Po Akku mindestens alle 6 Monate auf.



Lieferumfang / Product List

Flugmodell :	P47 oder Yak54	1
Fernbedienung /	Transmitter	1
LiPo-Akku /	Li-Po Battery	1
	Propeller	2
AA Batterien /	AA Battery	4



Aufladen und Einsetzen des Akkus:

Einsetzen der Batterien in den Sender:

Setzen Sie vier der beiliegenden Batterien in den Sender ein. Überprüfen Sie den einwandfreien Betrieb des Senders, indem Sie den diese einschalten (nach links auf ON).

Laden:

A: Überzeugen Sie sich, dass die Batterien in der Fernbedienung über genug Energie verfügen.

B: Nehmen Sie die Batterieabdeckung von der Fernbedienung

C: Setzen Sie den Li-Po Akku in den Batterie-Schacht in der Fernbedienung, nachdem Sie die Fernbedienung eingeschaltet haben leuchtet die LED als Zeichen das der Ladevorgang begonnen hat.

D: Wenn der Akku voll geladen ist erlischt die LED

E: Die Ladezeit beträgt ca 30-40 Minuten um einen entladenen (Nicht tiefenentladenen) Akku wieder aufzuladen

Hinweis: Der im Lieferumfang enthaltene LiPo-Akku ist teilgeladen. Daher könnte der erste Ladevorgang nur etwa 15-20 Minuten dauern.



Einsetzen des Akkus:

Wenn der LiPo-Akku geladen ist, kann er in das Flugmodell eingesetzt werden.

Schieben Sie den Akku dafür in die Akkualtevorrichtung/Steckplatz auf der Unterseite des Rumpfes.

Installation von Landegestell und Propeller

P47



Yak54



Vor dem ersten Flug:

Nachdem Sie das Flugmodell zusammengebaut und den Flugakku aufgeladen und eingesetzt haben, gehen Sie weiter wie folgt vor:

1. Setzen Sie die vier AA-Batterien in die Fernbedienung
2. Schalten Sie die Fernbedienung ein
3. Machen Sie sich mit der Steuerung vertraut
4. Justieren Sie das Ruder am Heck mit Hilfe einer Zange an der Rudersteuerung. Drücken Sie hierzu das Drahtbügel vorsichtig zusammen. Die Ruder müssen parallel zum Flugzeugkörper stehen, s.Abb A und B.
5. Suchen Sie eine geeignete Flugumgebung (ruhiges Wetter, keine Hindernisse wie z.B. Bäume oder Gebäude)



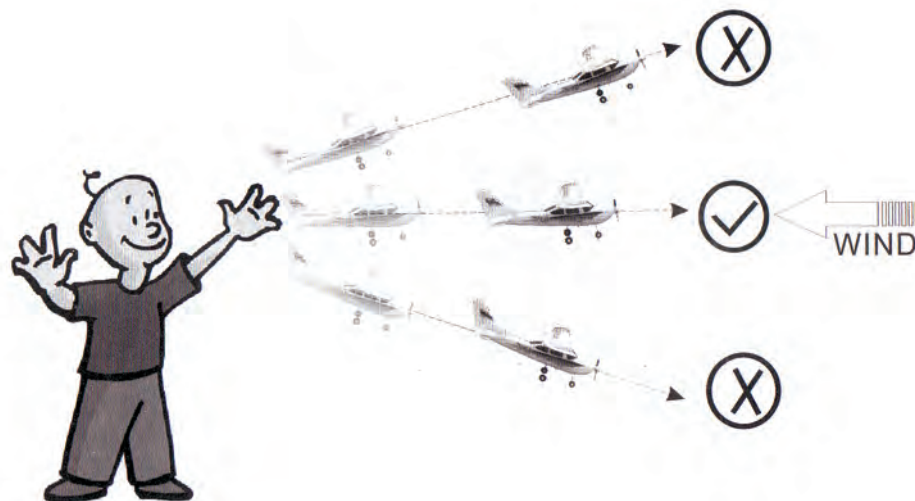
A



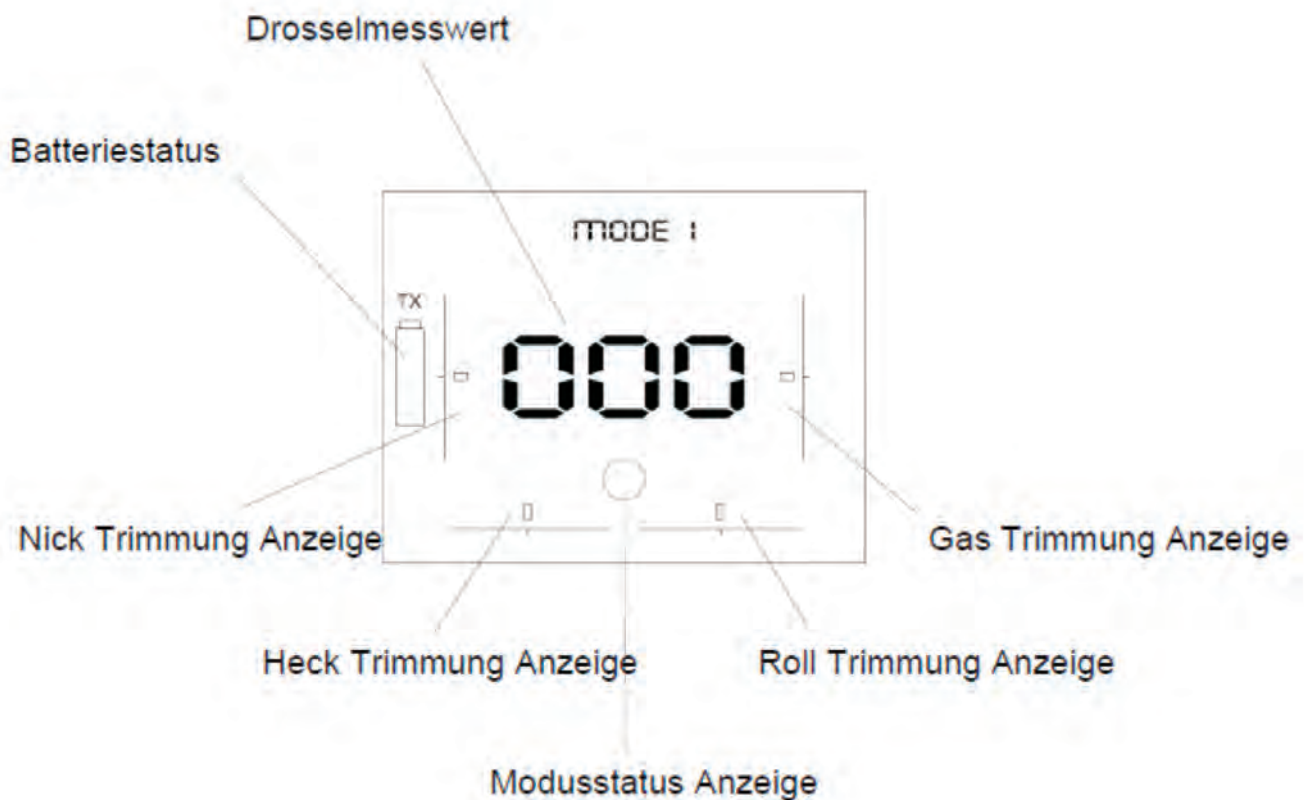
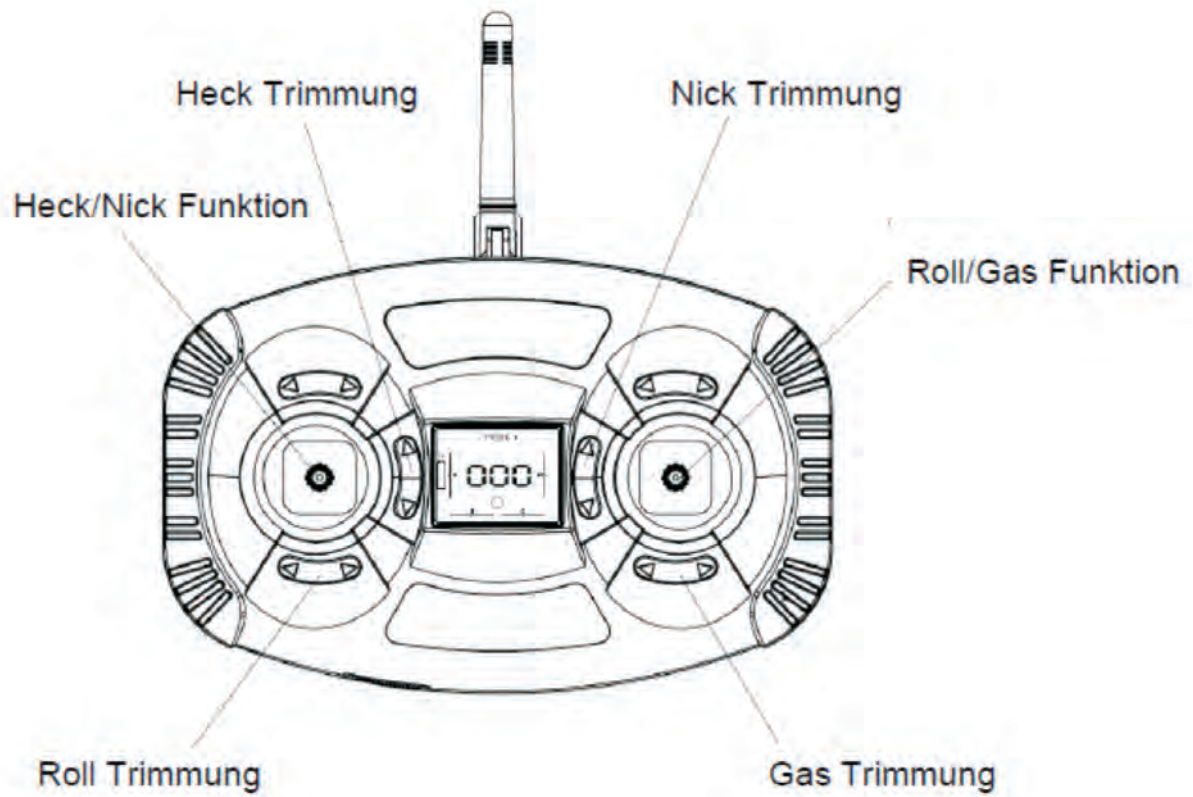
B

Starten des Flugzeugs:

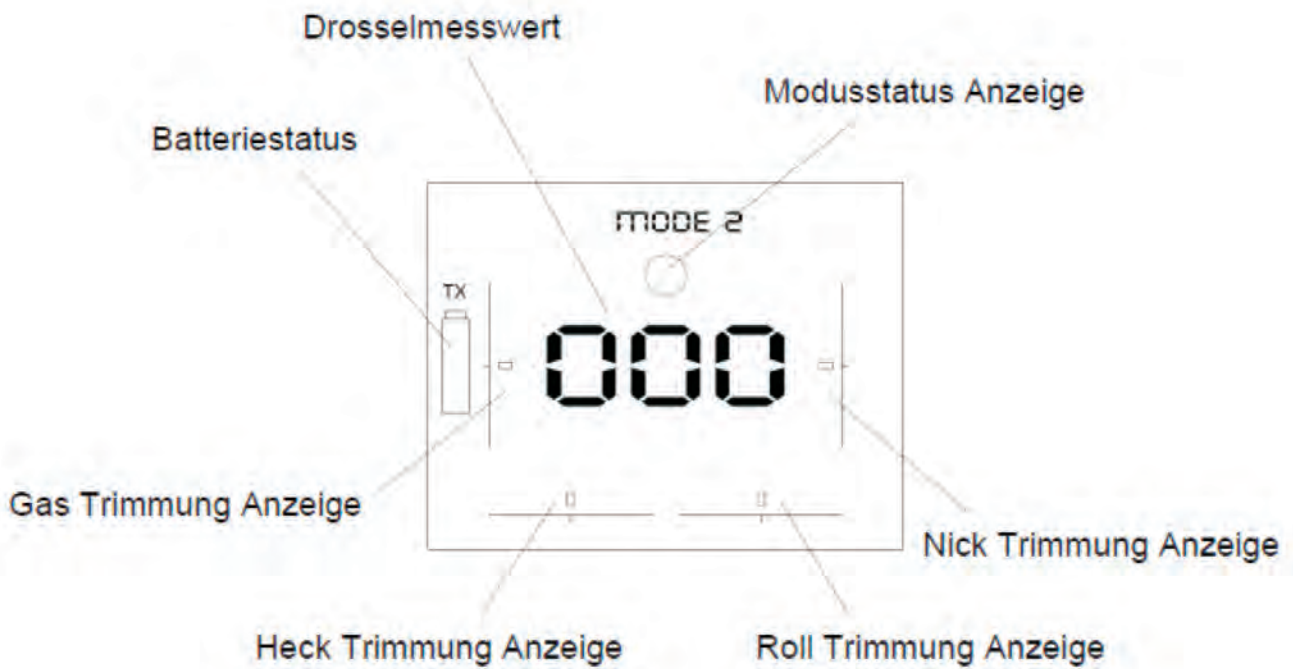
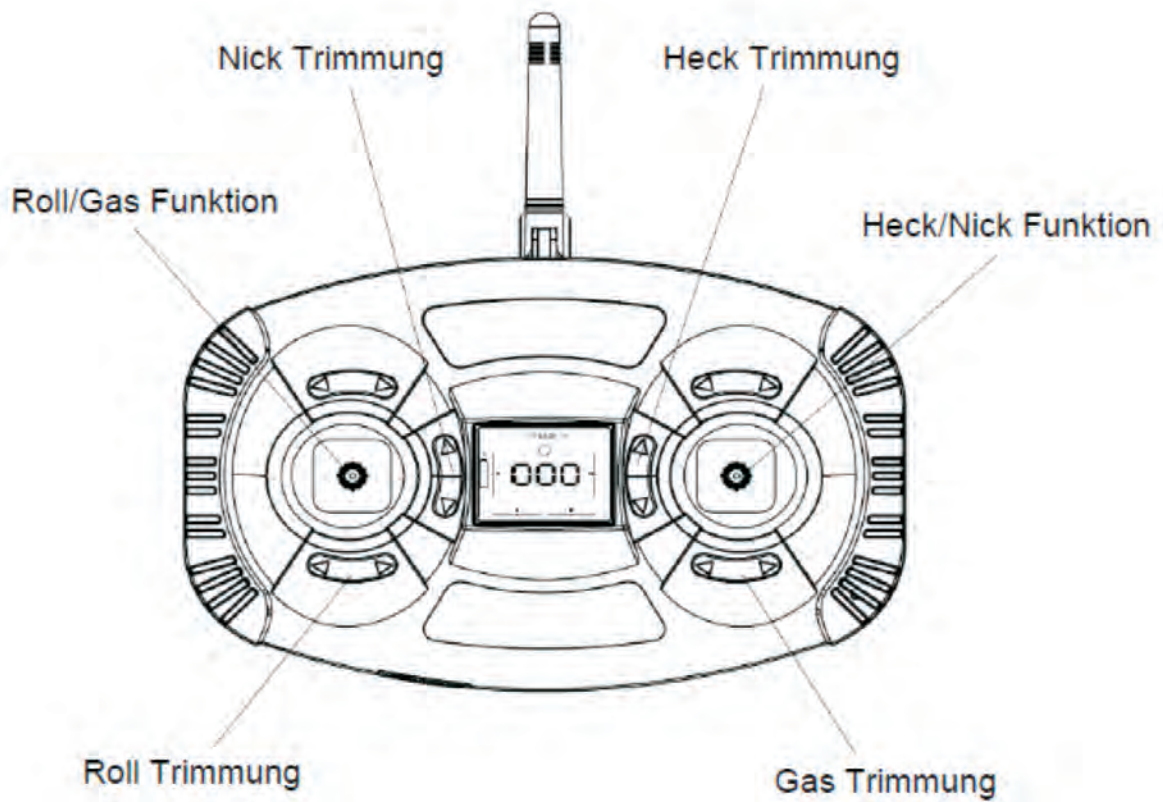
Halten Sie den Steuerhebel in der Mittelposition und den Gashebel auf der untersten Position, starten sie das Flugzeug grade gegen den Wind.



Fernbedienung bei Mode 1:



Fernbedienung bei Mode 2:



Fernsteuerung Modus wechseln:

Sie können die mitgelieferte Fernbedienung (Systemweltweit geschützt) ganz einfach von Mode1 auf Mode 2 (oder umgekehrt) ändern.

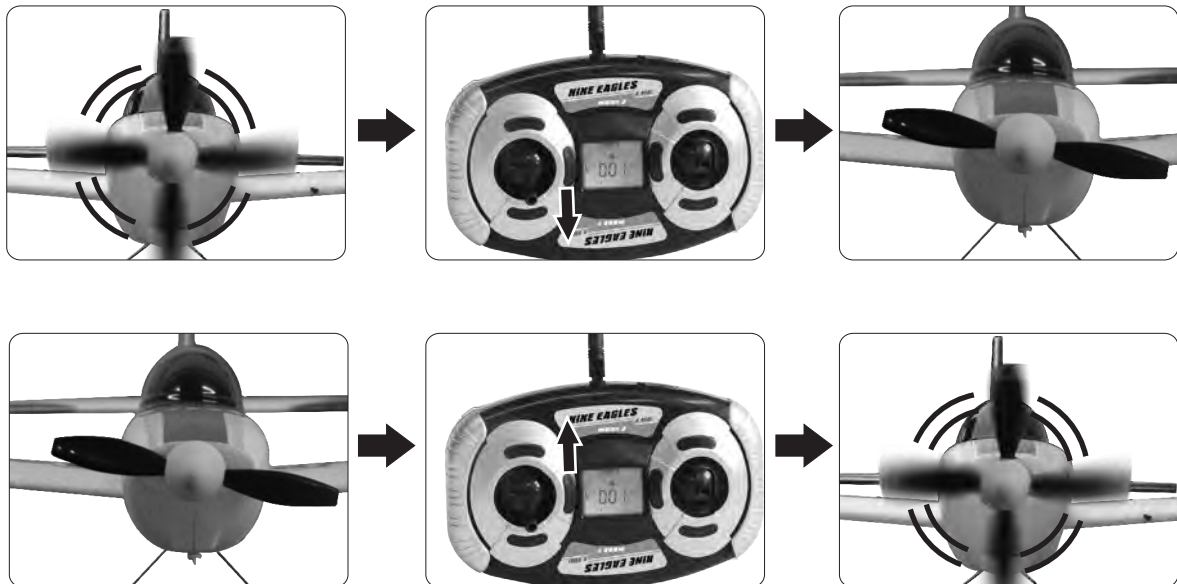
Gehen Sie wie folgt vor:

1. Schalten Sie die Fernbedienung aus.
2. Öffnen Sie den Antennen-Clip an der Rückseite
3. Drehen Sie die Antenne um, sodass diese an der anderen Seite der Fernbedienung hervorsteht
4. Fixieren Sie die Fernbedienung mit dem Antennen-Clip
5. Schalten Sie die Fernbedienung ein.



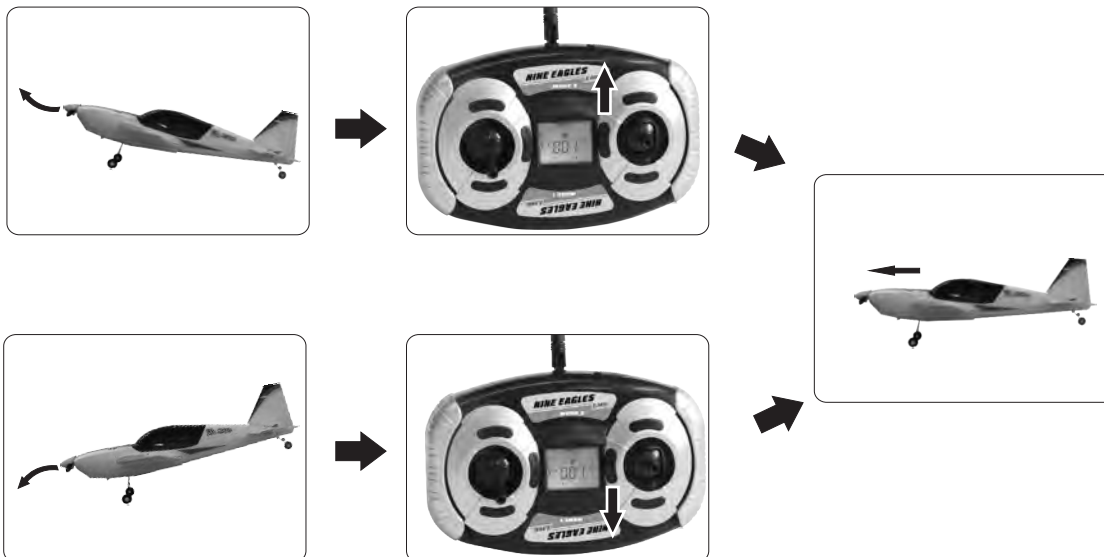
Gastrimmung - Mode2

Wenn der Propeller läuft, obwohl Sie den Gashebel nicht bedienen, oder wenn der Propeller nicht läuft obwohl Sie gas geben. Bedienen Sie die Gastrimmung um die Steuerung abzustimmen.



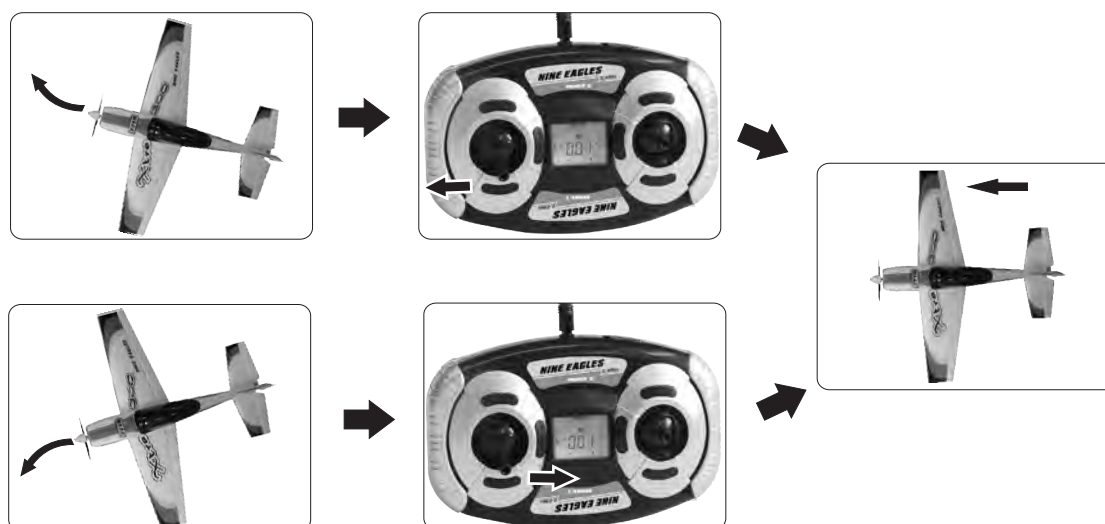
Rauf / Runter - Trimmung - Mode2

Sollte das Flugzeug nach oben oder unten fliegen, obwohl Sie die Rauf/Runter- Steuerung nicht betätigen, benutzen Sie die Rauf/Runter - Trimmung um das Flugzeug zu Stabilisieren.



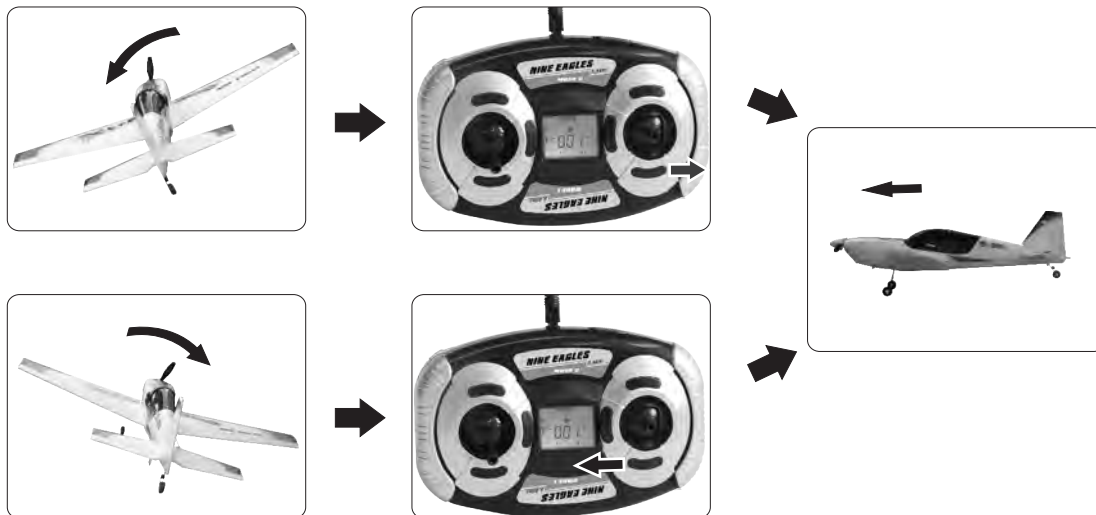
Rechts / Links - Trimmung - Mode2

Sollte das Flugzeug nach links oder rechts fliegen, obwohl Sie die Rechts/Links - Steuerung nicht betätigen, benutzen Sie die Rechts/Links - Trimmung um das Flugzeug zu Stabilisieren.



Trimmung der Achsdrehung - Mode2

Sollte das Flugzeug sich im oder gegen Uhrzeigersinn um die eigene Achse drehen, obwohl Sie die Steuerung nicht betätigen, benutzen Sie die Drehtrimmung um das Flugzeug zu stabilisieren.



Steuerbefehle:

Mode 1

Gas	Steigen/Sinken	Rechts/Links	Drehung
<p>Acceleration</p>	<p>Up</p>	<p>Right movement</p>	
<p>Decelerate</p>	<p>Down</p>	<p>Left movement</p>	